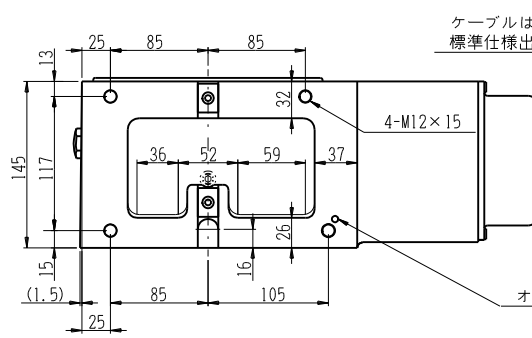
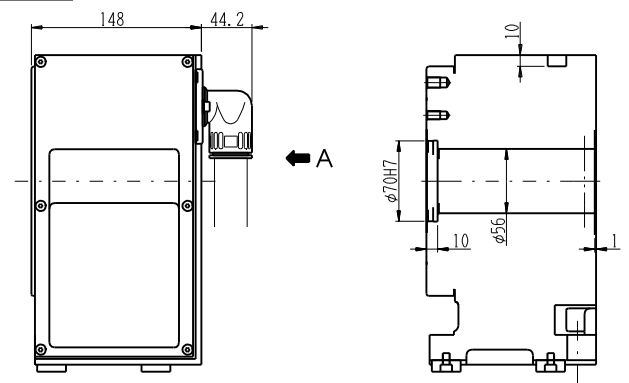
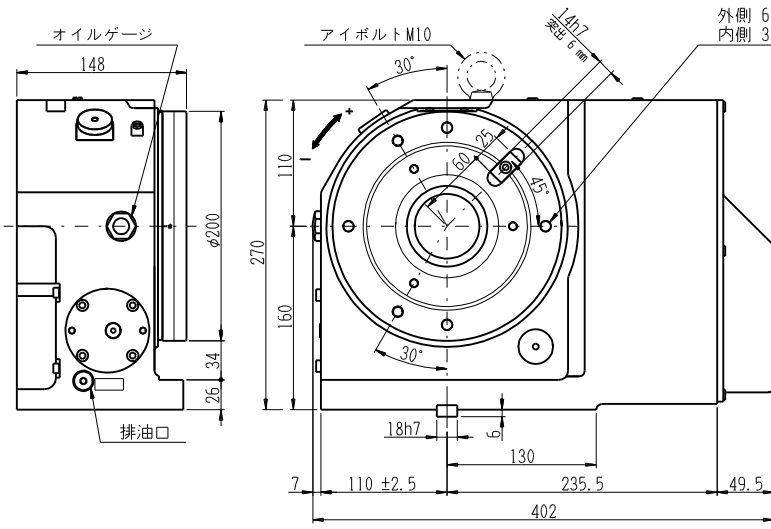
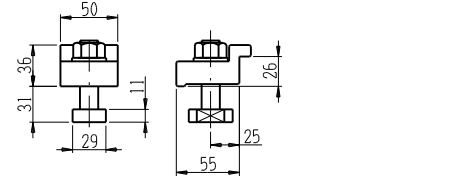
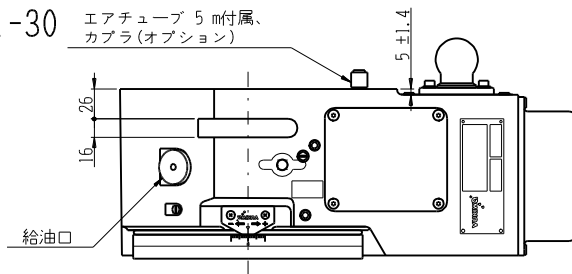


JNC (H) 200R-AC4-30
 JNC (H) 200R-BC1-30

エアチューブ 5 m 付属、
 カブラ (オプション)

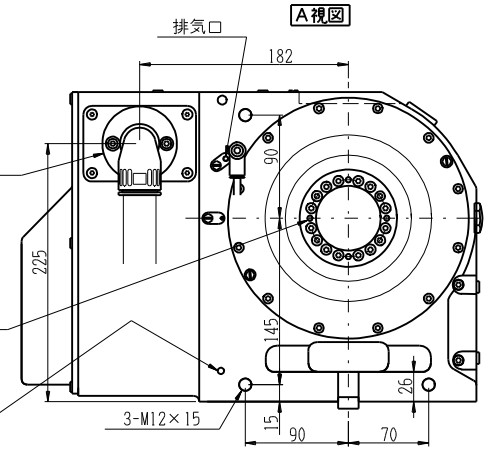
取付金具 M16 2 セット
 (標準付属品)



ケーブルは、45°単位で変更可能。
 標準仕様出荷時は、下向き。

4-M5×9, P. C. D. 67

オートバース排気口



JNC (H) 200R-AX (FANUC α iF2)

※記入の無い寸法は、コントローラ付仕様と同じです。

