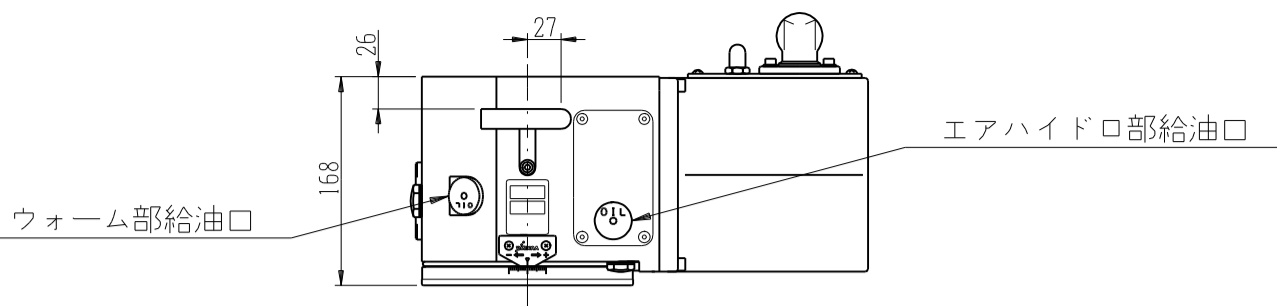
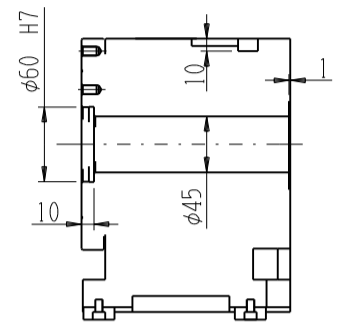
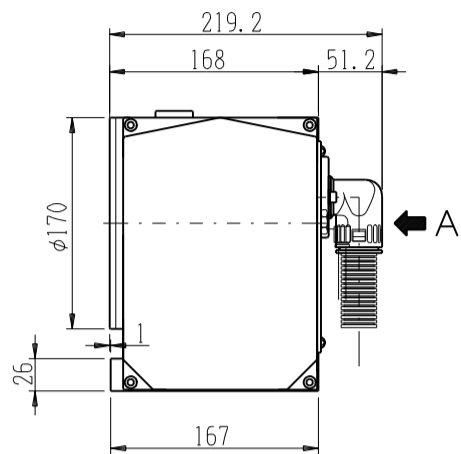
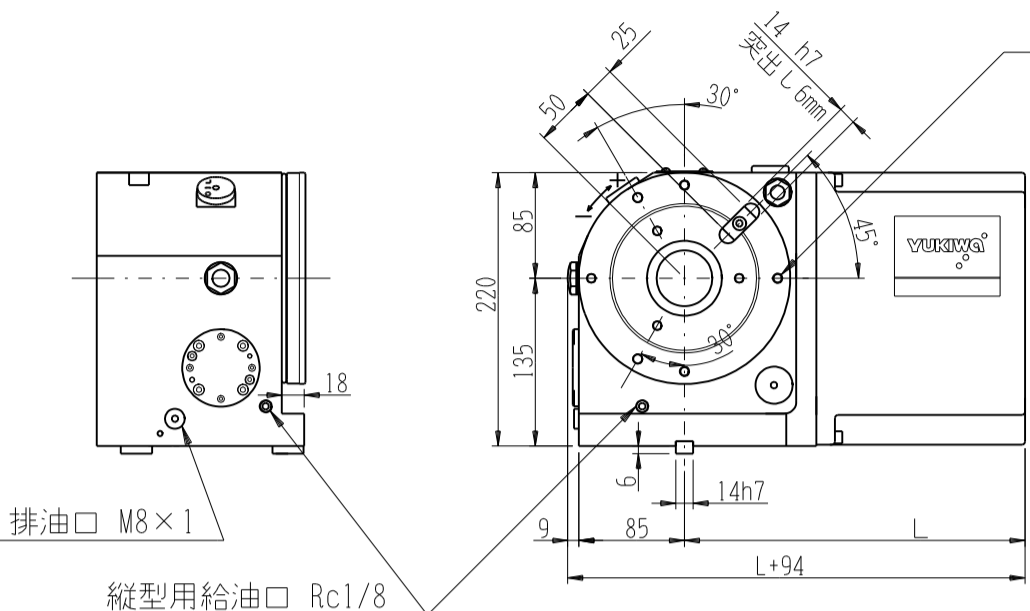


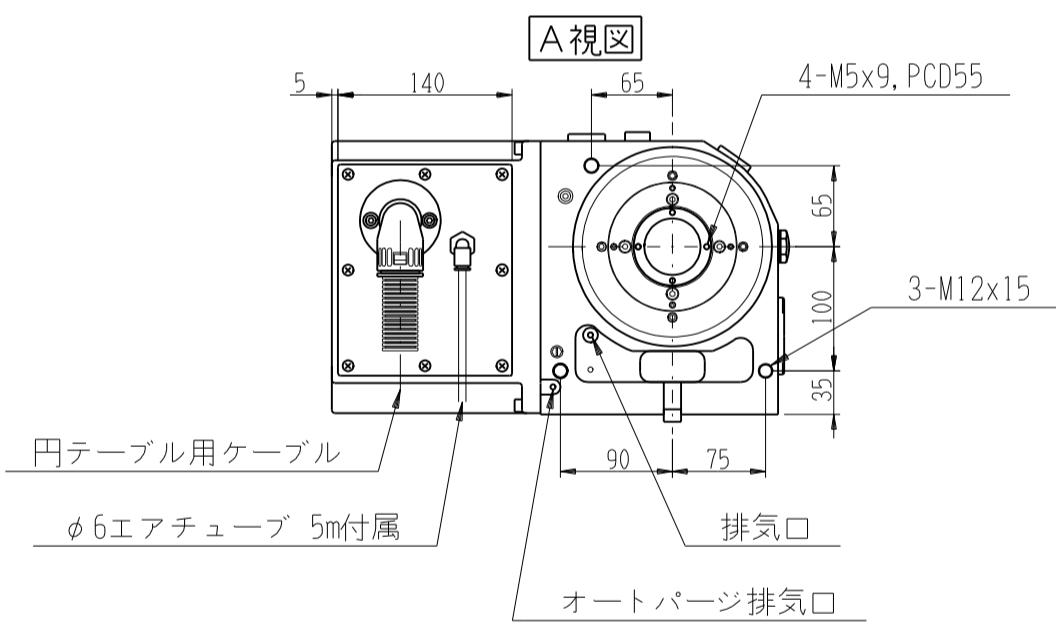
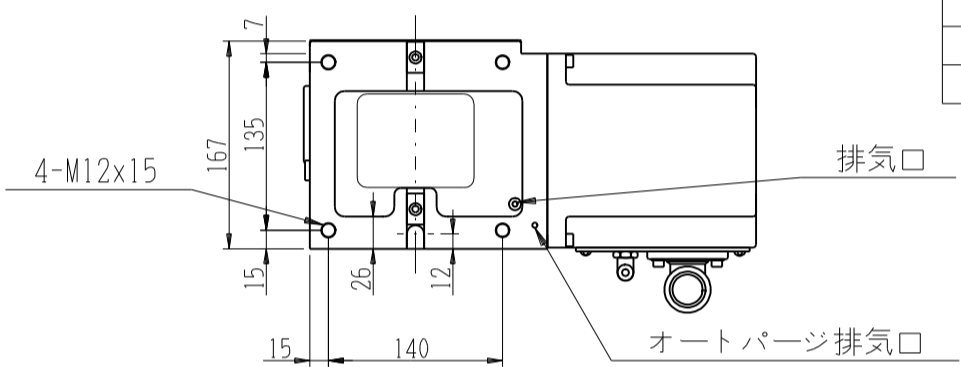
YNC170R-AC4-10/30
 YNC170R-BC1-10/30



外側 6-M8x12 P.C.D.150
 内側 3-M8x12 P.C.D.88

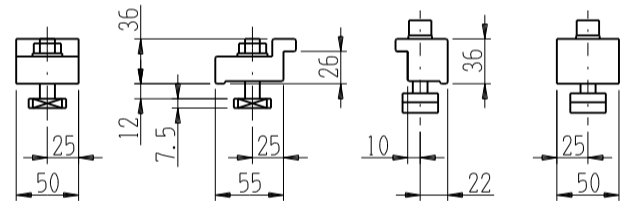


仕様	L寸法
-BC1-10	274
-BC1-30	293
-AC4-10	274
-AC4-30	293

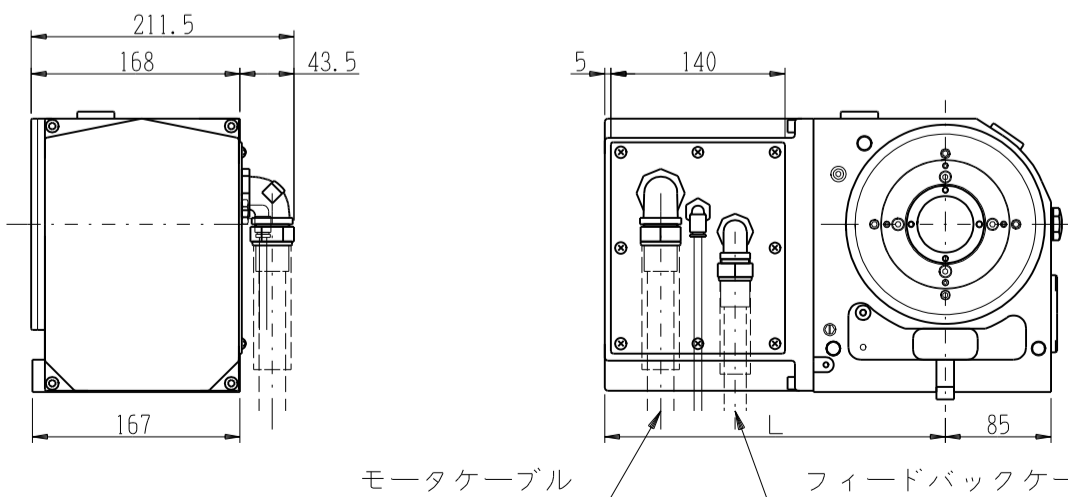


取付金具M12 (正面)

取付金具M12S (背面)



YNC170R-AX (FANUC α iF1)
 YNC170R-AX (FANUC α iF2)
 YNC170R-AX (FANUC α iS2)
 YNC170R-AX (FANUC α iS4)
 ※注記の無い寸法は、コントローラ付仕様と同じです。



仕様	L寸法
-AX(α iF1)	274
-AX(α iF2)	305
-AX(α iS1)	274
-AX(α iS2)	305