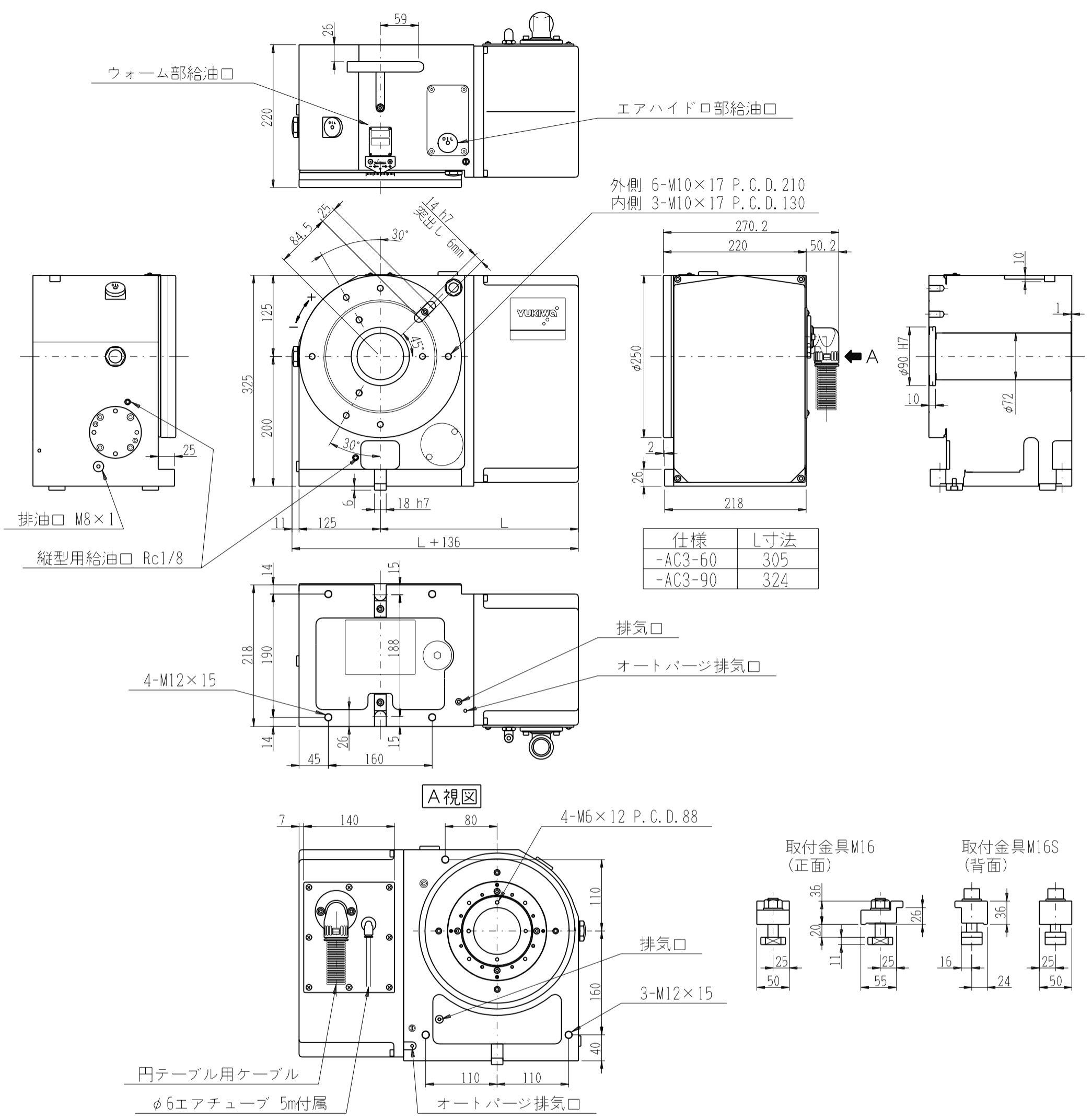


YNC250R-AC3-60/90



YNC250R-AX (FANUC α iF8)

※注記の無い寸法は、コントローラ付仕様と同じです。

